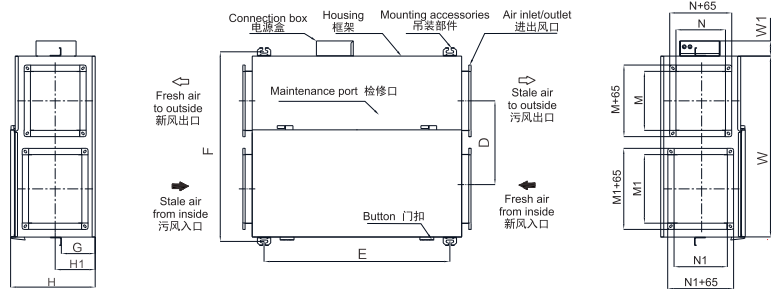
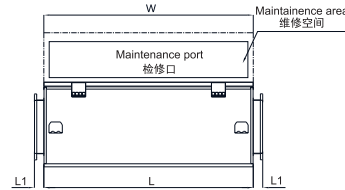


Commercial Energy Recovery Ventilator

商用型全热新风交换机

External Dimensions 外形尺寸图

新品
NEW



QFA-D1500R-F, QFA-D1500R-F-Y, QFA-D2000R-F, QFA-D2000R-F-Y

Dimension Table 尺寸表

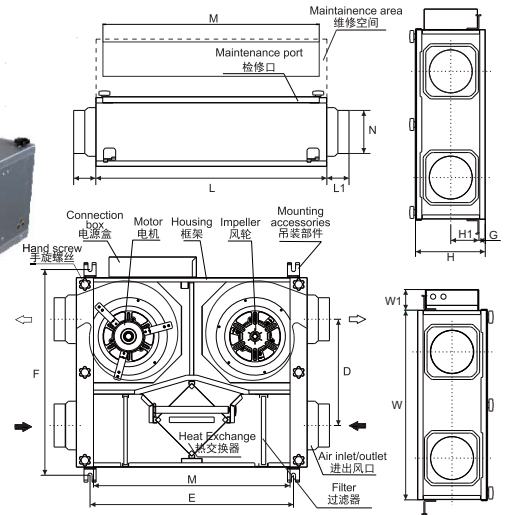
Unit 单位: mm

型号 Model No.	L	L1	W	W1	H	H1	D	E	F	G	M x N	M1 x N1
QFA-D1500R-F, QFA-D1500R-F-Y	1100	50	950	80	445	210	480	976	995	178	310 x 260	310 x 260
QFA-D2000R-F, QFA-D2000R-F-Y	1100	50	950	80	445	210	462	976	995	178	310 x 260	360 x 280

Commercial Energy Recovery Ventilator

商用型全热新风交换机

External Dimensions 外形尺寸图



QFA-D150R-S, QFA-D250R-S, QFA-D350R-S,
QFA-D500R-S, QFA-D800R-S, QFA-D1000R-S

Dimension Table 尺寸表

Unit 单位: mm

型号 Model No.	L	L1	W	W1	H	H1	D	E	F	G	M	N
QFA-D150R-S	670	65	550	60	200	100	308	590	597	19	570	Φ125
QFA-D250R-S	670	65	550	60	200	100	291	590	597	19	570	Φ148
QFA-D350R-S	735	75	630	60	250	125	392	655	677	19	605	Φ148
QFA-D500R-S	735	75	630	60	250	125	340	655	677	19	605	Φ198
QFA-D800R-S	1000	75	850	80	355	177.5	483	860	893	100	840	Φ250
QFA-D1000R-S	1100	75	850	80	355	177.5	483	960	893	100	940	Φ250

Performance Curve 性能曲线图

