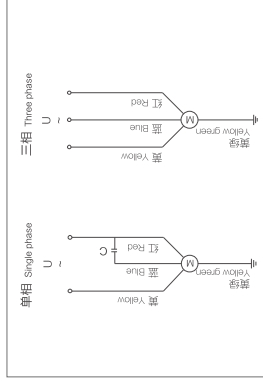


# FZY 系列外转子排气风扇

## Series Outer Rotor Exhaust Fan



### 接线图 Wiring Diagram



### 使用说明 Instructions For Use

工作方式: S1  
绝缘等级: B级, F级  
防护等级: IP44, IP54  
环境温度: -30C~60C

Work-S1  
Insulation class: B, F Class  
Protection class: IP44, IP54  
Ambient temperature: -30 C - 60 C

### 性能概述 Performance Overview

- \* FZY 系列排气风扇为外转子电机, 该系列外转子电机具有结构紧凑、安装方便、运行可靠、噪音低、节能高效等特点。
- \* FZY 系列排气风扇分为单相异步电容运转和三相异步运转两种, 广泛用于工厂、仓库、办公室、车间厨房、地下室等一般环境下的排气通风、防暑降温。
- \* FZY 系列排气风扇的绝缘等级为 B 级、F 级。
- \* 电压: 单相电容运转风机为 220V/50Hz, 三相风机为 380V/50Hz, 我们可以按照客户需求生产不同电压、频率的风机。
- \* 风机适用的环境温度一般为 -30 C~60 C 之间, 相对湿度不大于 90%, 海拔高度不超过 1000m。
- \* 风机的平均使用寿命为 30000 小时以上。
- \* 风机使用时必须将电机的接地线与外部接地装置有效连接。
- \* 风机特性曲线是在有风阻且不加负载的情况下测试。

- \* FZY series exhaust fan for the external rotor motor, external rotor motors of the series with a compact, easy to install, reliable operation, low noise, energy efficient features.
- \* FZY series exhaust fan into operation two single-phase and three-phase asynchronous induction capacitor run, V-type used in factories, warehouses, office buildings, canteen kitchens, basements and other general exhaust ventilation environment, sunstroke.
- \* FZY series exhaust fan insulation class B, class F.
- \* Voltage: single-phase capacitor fan to 220V/50Hz, three phase fan is 380V/50Hz. We can follow customer demand for the production of different voltages, fan frequency.
- \* Fan for ambient temperatures between -30 C - 60 C, relative humidity less than 90%, Altitude less than 1000m.
- \* The average fan is applicable to life more than 30,000 hours.
- \* Must be a ground wire motor with external grounding device before connecting the fan to use effectively.
- \* Fan characteristic curves are circles under wind conditions and does not cover screening tests.

### 型号说明 Model Description

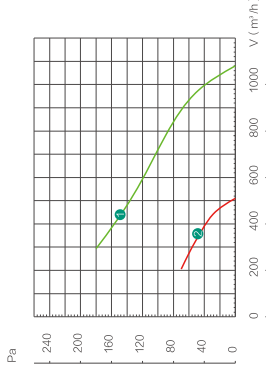
FZY 200 - 4  
1 2 3

- 1: FZY - 交流感应异步外转子电动机
  - 2: 风轮直径: 200-- 风轮直径为 200mm
  - 3: 电机规格: 2-- 两极, 4-- 四极, 6-- 六极
- 1: FZY-AC induction asynchronous external rotor motor
  - 2: Wind wheel diameter: 200 - rotor diameter of 200mm
  - 3: The number of motor poles: 2 - 2poles, 4 - 4poles, 6 - 6poles

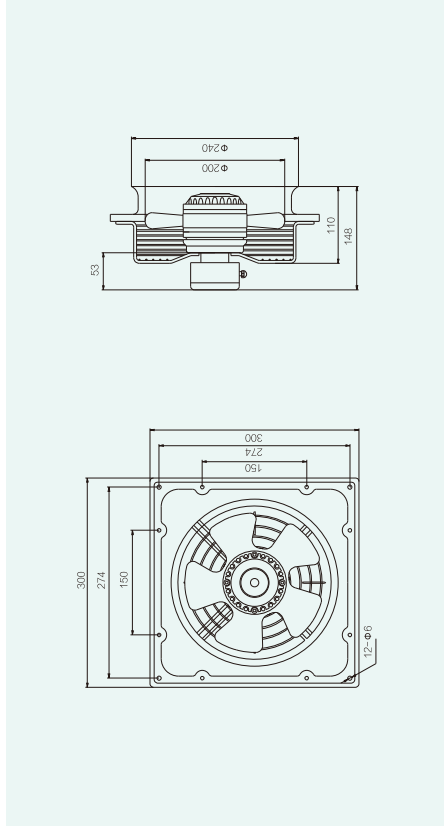
## FZY200 排气风扇 Exhaust fan



曲线图 Graph



安装尺寸图 Mounting dimensions



主要参数 The main parameters

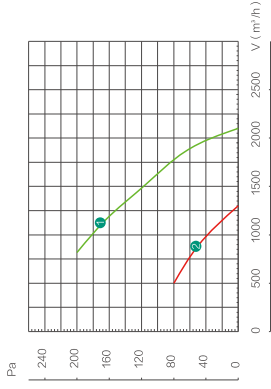
型号 Model (No.)	额定电压 Rated Voltage (V)	频率 Frequency (Hz)	额定电流 Rated Current (A)	输入功率 Input Power (W)	额定转速 Rated Speed (r/min)	额定风量 Rated Airflow (m³/h)	静压 Pressure (Pa)	电容 Capacitance (μF)	噪声 Noise (dBA)	NO. ON THE CURVE
FZY200-2	220	50	0.32	70	2650	1080	180	2	57	1
FZY200-4	220	50	0.28	60	1450	510	70	1.2	50	2

注: 以上参数如有更改, 恕不另行通知。 Note: We will not inform you if we change the data in the form.

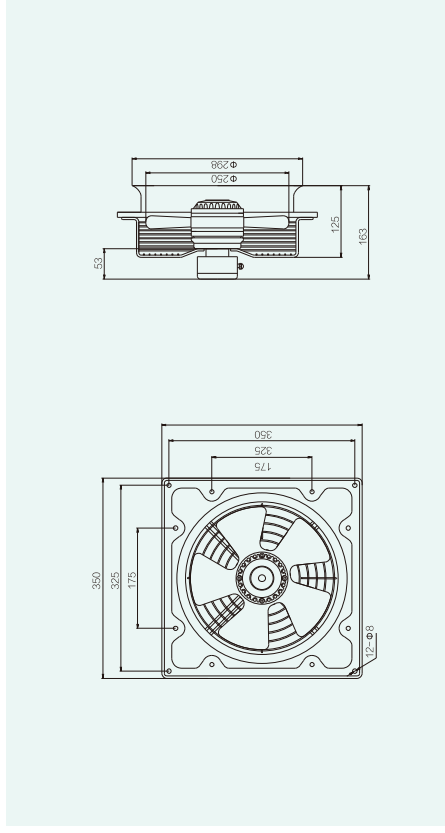
## FZY250排气风扇 Exhaust fan



曲线图 Graph



安装尺寸图 Mounting dimensions



主要参数 The main parameters

型号 Model (No)	额定电压 Rated Voltage (V)	频率 Frequency (Hz)	额定电流 Rated Current (A)	输入功率 Input Power (W)	额定转速 Rated Speed (r/min)	额定风量 Rated Airflow (m³/h)	静压 Pressure (Pa)	电容 Capacitance (μF)	噪声 Noise (dBA)	NO. ON THE CURVE
FZY250-2	220	50	0.71	155	2650	2100	200	2	65	1
FZY250-4	220	50	0.30	65	1450	1300	80	1.2	55	2

注: 以上参数如有更改, 恕不另行通知。 Note: We will not inform you if we change the data in the form.

## FZY300排气风扇 Exhaust fan



豪华 Luxury

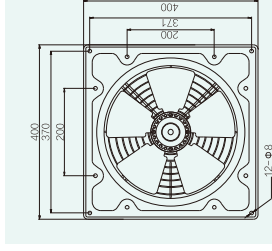


普通 General

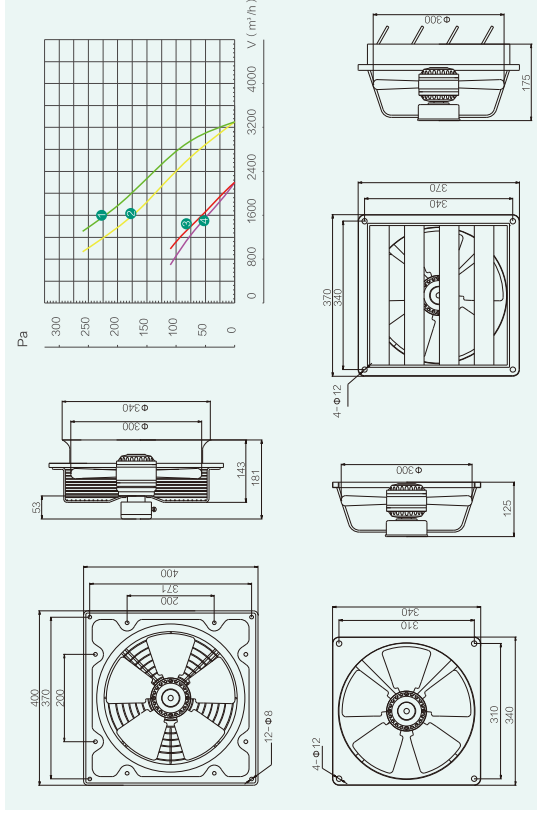
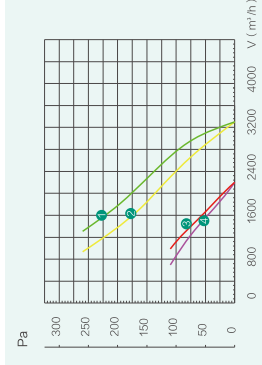


百叶 Shutters

安装尺寸图 Mounting dimensions



曲线图 Graph



主要参数 The main parameters

型号 Model (No)	额定电压 Rated Voltage (V)	频率 Frequency (Hz)	额定电流 Rated Current (A)	输入功率 Input Power (W)	额定转速 Rated Speed (r/min)	额定风量 Rated Airflow (m³/h)	静压 Pressure (Pa)	电容 Capacitance (μF)	噪声 Noise (dBA)	NO. ON THE CURVE
FZY300-2	220	50	0.82	180	2550	3300	250	4	67	1
FZY300-4	220	50	0.29	140	2550	3300	250	/	67	2
FZY300-4	220	50	0.35	75	1400	2200	110	2	61	3
FZY300-4	220	50	0.25	80	1400	2200	110	/	61	4

注: 以上参数如有更改, 恕不另行通知。 Note: We will not inform you if we change the data in the form.

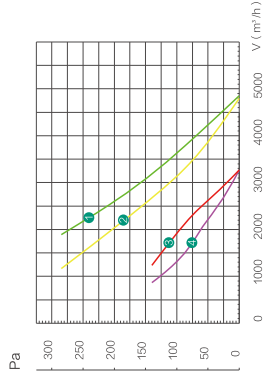
## FZY350排气风扇 Exhaust fan



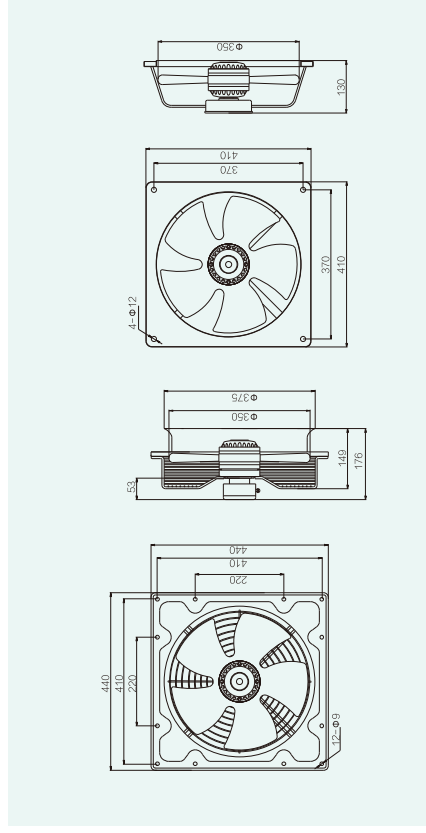
豪华 Luxury

普通 General

曲线图 Graph



安装尺寸图 Mounting dimensions



主要参数 The main parameters

型号 Model (No.)	额定电压 Rated Voltage (V)	频率 Frequency (Hz)	额定电流 Rated Current (A)	输入功率 Input Power (W)	额定转速 Rated Speed (r/min)	额定风量 Rated Airflow (m³/h)	静压 Pressure (Pa)	电容 Capacitance (μF)	噪声 Noise (dBA)	NO. ON THE CURVE
FZY350-2	220	50	1.91	420	2350	4850	285	6	72	①
	380	50	0.81	420	2350	4800	285	/	73	②
FZY350-4	220	50	0.51	110	1400	3270	140	3	65	③
	380	50	0.39	120	1400	3270	140	/	65	④

注：以上参数如有更改，恕不另行通知。 Note: We will not inform you if we change the data in the form.

## FZY400排气风扇 Exhaust fan



豪华 Luxury

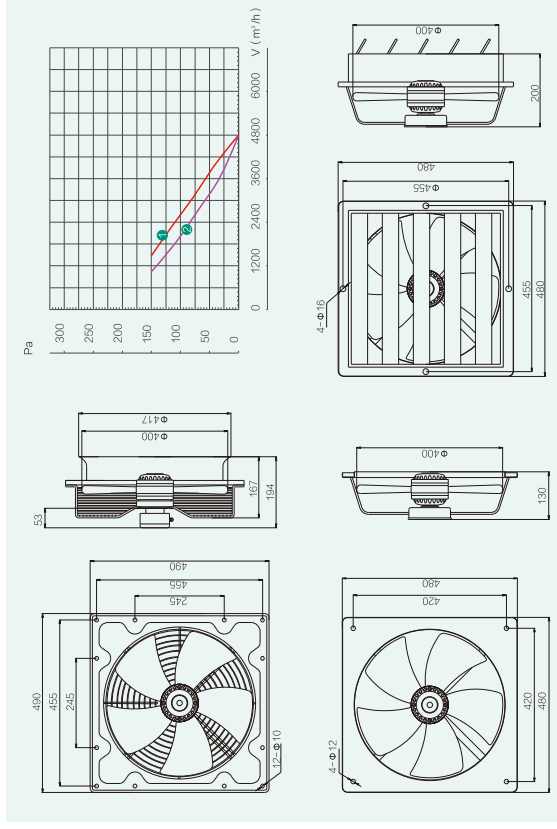


普通 General



百叶 Shutters

安装尺寸图 Mounting dimensions



曲线图 Graph

主要参数 The main parameters

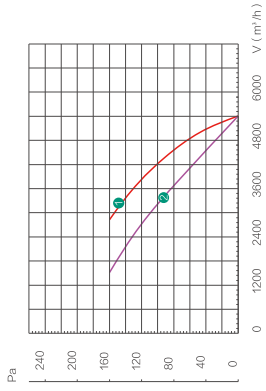
型号 Model (No.)	额定电压 Rated Voltage (V)	频率 Frequency (Hz)	额定电流 Rated Current (A)	输入功率 Input Power (W)	额定转速 Rated Speed (r/min)	额定风量 Rated Airflow (m³/h)	静压 Pressure (Pa)	电容 Capacitance (μF)	噪声 Noise (dBA)	NO. ON THE CURVE
FZY400-4	220	50	0.87	190	1420	4800	150	3	68	①
	380	50	0.53	180	1400	4800	150	/	68	②

注：以上参数如有更改，恕不另行通知。 Note: We will not inform you if we change the data in the form.

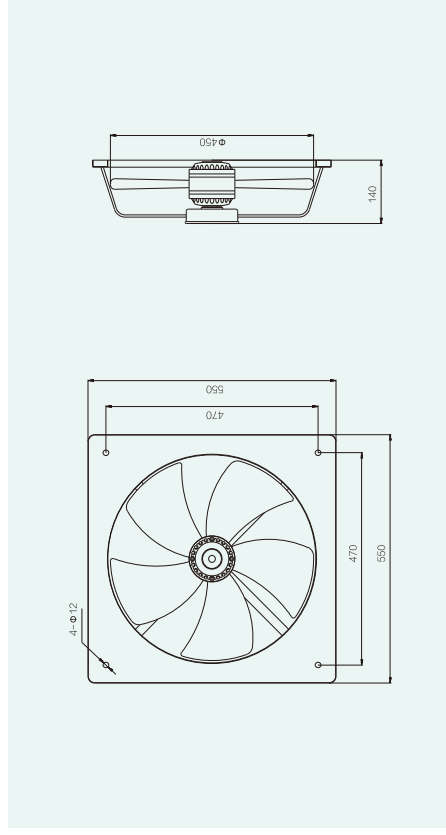
## FZY450排气风扇 Exhaust fan



曲线图 Graph



安装尺寸图 Mounting dimensions



主要参数 The main parameters

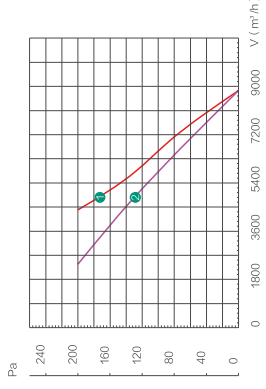
型号 Model (No.)	额定电压 Rated Voltage (V)	频率 Frequency (Hz)	额定电流 Rated Current (A)	输入功率 Input Power (W)	额定转速 Rated Speed (r/min)	额定风量 Rated Airflow (m³/h)	静压 Pressure (Pa)	电容 Capacitance (μF)	噪声 Noise (dBA)	NO. ON THE CURVE
FZY450-4	220	50	1.28	280	1450	5410	160	5	73	①
FZY450-4	380	50	0.70	210	1450	5410	160	/	73	②

注：以上参数如有更改，恕不另行通知。 Note: We will not inform you if we change the data in the form.

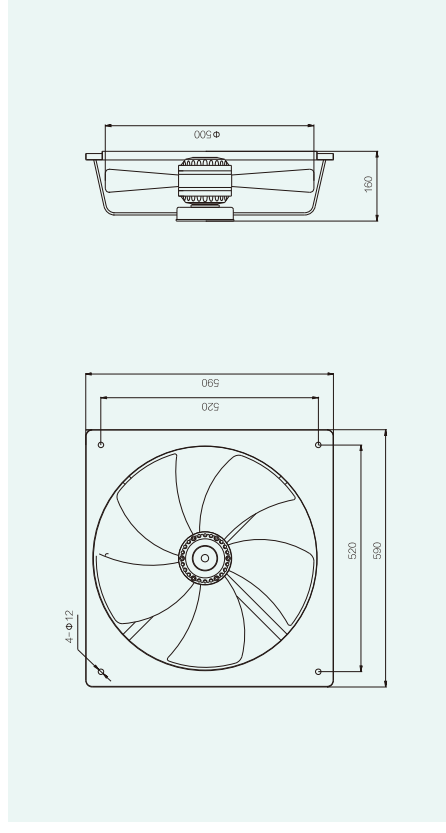
## FZY500排气风扇 Exhaust fan



曲线图 Graph



安装尺寸图 Mounting dimensions



主要参数 The main parameters

型号 Model (No.)	额定电压 Rated Voltage (V)	频率 Frequency (Hz)	额定电流 Rated Current (A)	输入功率 Input Power (W)	额定转速 Rated Speed (r/min)	额定风量 Rated Airflow (m³/h)	静压 Pressure (Pa)	电容 Capacitance (μF)	噪声 Noise (dBA)	NO. ON THE CURVE
FZY500-4	220	50	1.69	370	1400	8850	200	8	74	①
FZY500-4	380	50	0.88	360	1350	8850	200	/	74	②

注：以上参数如有更改，恕不另行通知。 Note: We will not inform you if we change the data in the form.