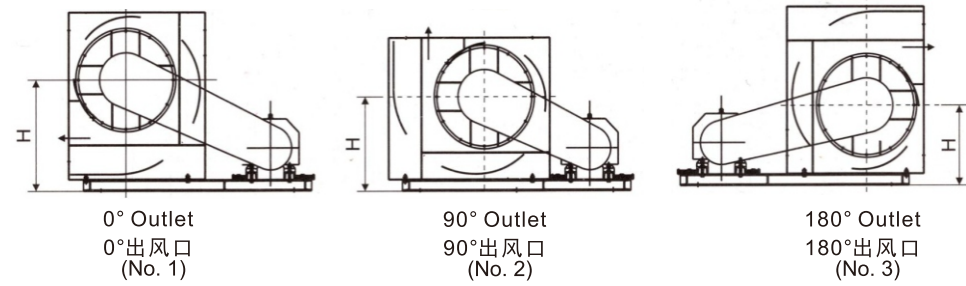


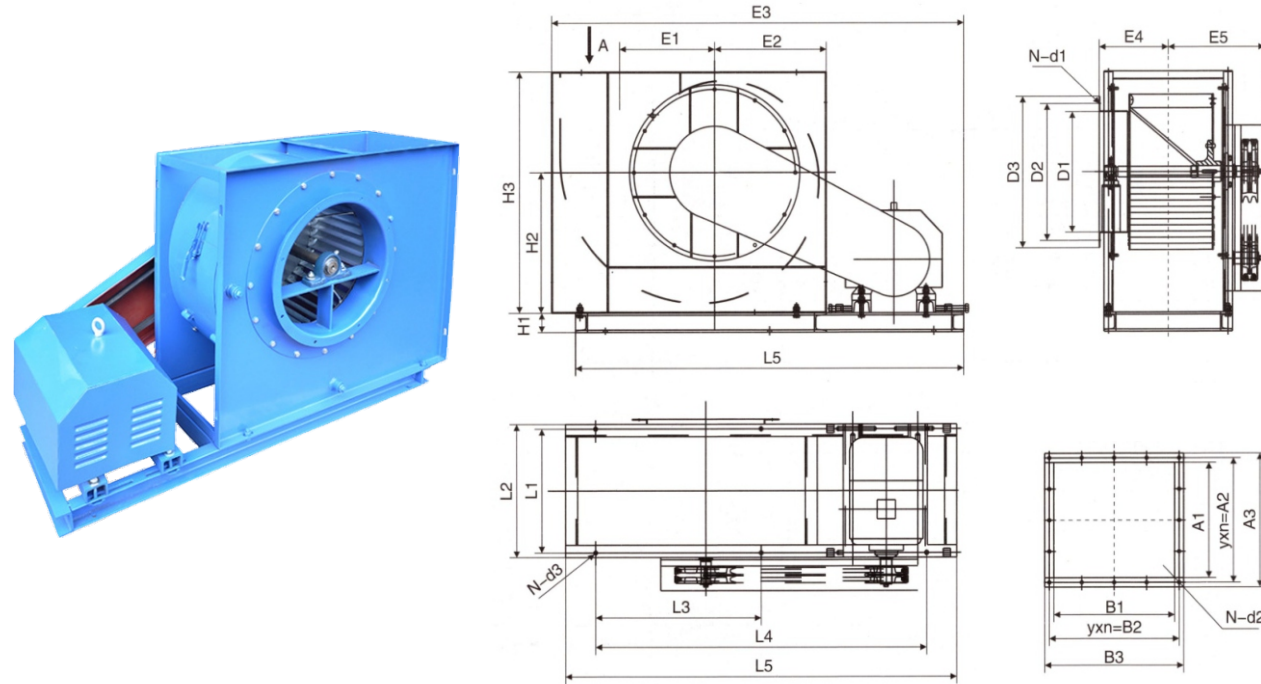
11-62(E) Type Low-Noise Centrifugal Ventilator

11-62(E)型低噪音离心风机

Outlet Chart(Type AS: Motor Side-Positioned) 出风口示意图(AS型: 电机侧置)



External Dimensions(Type AS: Motor Side-Positioned) 外形尺寸图(AS型: 电机侧置)



Inlet/Outlet Dimension Table(Type AS: Motor Side-Positioned) 进/出风口尺寸表(AS型: 电机侧置)

Unit 单位: mm

型号 Model No.	电机功率 Motor Power	进风口 Inlet				出风口 Outlet								
		D1	D2	D3	N - d1	A1	A2	A3	B1	B2	B3	x	y	N - d2
3.0E	1.5 kw	216	250	280	8 - Ø10	290	320	350	280	315	344	3	4	14 - Ø9
3.5E	1.1 kw, 3 kw	270	306	340	8 - Ø10	300	330	360	360	394	424	4	3	14 - Ø9
4.0E	2.2 kw, 3 kw	320	350	380	8 - Ø10	370	406	430	400	430	460	4	4	16 - Ø10
5.0E	4 kw, 5.5 kw	390	440	490	8 - Ø10	370	400	430	400	430	460	4	4	16 - Ø10
6.0E	7.5 kw	495	550	600	12 - Ø10	370	420	450	470	515	550	5	4	18 - Ø10
6.5E	7.5 kw, 11 kw	550	600	650	12 - Ø10	400	440	480	550	590	630	5	4	18 - Ø10
7.0E	11 kw, 15 kw	600	650	700	12 - Ø10	400	460	500	600	660	700	5	4	18 - Ø10
7.5E	11 kw, 15 kw	650	700	750	12 - Ø10	420	480	520	645	696	747	6	5	22 - Ø10
8.0E	15 kw, 18.5 kw, 30 kw	700	750	800	12 - Ø12	450	500	550	700	750	800	6	5	22 - Ø10

11-62(E) Type Low-Noise Centrifugal Ventilator

11-62(E)型低噪音离心风机

Dimension Table(Type AS: Motor Side-Positioned) 尺寸表(AS型: 电机侧置)

Unit 单位: mm

型号 Model No.	电机功率 Motor Power	L1	L2	L3	L4	E1	E2	E3	E4	E5	H1	H2	H3	N - d3
3.0E	1.5 kw	320	350	400	800	193	302	1085	200	274	50	300	530	6 - Ø13
3.5E	1.1 kw, 3 kw	330	360	450	900	248	330	1185	205	265	50	363	620	6 - Ø13
4.0E	2.2 kw, 3 kw	406	430	475	950	240	350	1235	233	319	63	395	680	6 - Ø15
5.0E	4 kw, 5.5 kw	400	430	550	1100	319	374	1380	231	323	63	453	780	6 - Ø15
6.0E	7.5 kw	420	450	625	1250	307	438	1526	277	353	63	500	900	6 - Ø15
6.5E	7.5 kw, 11 kw	440	480	700	1400	364	501	1680	288	375	63	586	1020	6 - Ø15
7.0E	11 kw, 15 kw	460	500	775	1550	395	555	1830	300	370	80	633	1110	6 - Ø15
7.5E	11 kw, 15 kw	480	520	815	1630	413	588	1910	294	386	80	678	1200	6 - Ø19
8.0E	15 kw, 18.5 kw, 30 kw	510	550	865	1730	401	599	2010	308	430	80	700	1230	6 - Ø19

Electrical Ratings 技术参数

型号 Model No.	额定电压/ 频率/ 相数 Rated Voltage/ Frequency/ Phase	转速 Rotating Speed (R.P.M.)	设计序号 Design Serial No.	风轮直径 Impeller Diameter (mm)	风量 Air Volume (m³/h)	全压 Total Pressure (Pa)	噪音 Noise (dB)	功率 Power (kw)	净重 Net Weight (kg)	
									AT型 TYPE AT	AS型 TYPE AS
3.0E	380V~/ 50Hz/ 3Ph	1420	1	300	1959 ~ 4162	469 ~ 584	≤74	1.5	83	95
3.5E		960	1	350	2648 ~ 4303	353 ~ 265	≤70	1.1	94	108
		1420	1	350	3917 ~ 6365	772 ~ 582	≤79	3	106	120
4.0E		850	1	400	3984 ~ 7703	394 ~ 276	≤72	2.2	120	139
		960	2	400	4500 ~ 8700	502 ~ 352	≤74	3	129	148
5.0E		820	1	500	4841 ~ 8542	628 ~ 560	≤78	4	160	181
		960	2	500	5667 ~ 10000	861 ~ 767	≤81	5.5	182	203
6.0E		720	1	600	7000 ~ 16000	749 ~ 413	≤80	7.5	221	250
6.5E		650	1	650	8035 ~ 18364	716 ~ 395	≤81	7.5	262	289
		720	2	650	8900 ~ 20342	879 ~ 485	≤83	11	310	337
7.0E		650	1	700	10035 ~ 22937	830 ~ 458	≤83	11	350	386
		720	2	700	11116 ~ 25407	1019 ~ 562	≤85	15	352	388
7.5E		600	1	750	13846 ~ 23077	924 ~ 507	≤83	11	365	403
		650	1	750	15000 ~ 25000	1085 ~ 595	≤85	15	367	405
8.0E		560	1	800	12923 ~ 28000	894 ~ 700	≤84	15	398	470
		610	1	800	14077 ~ 30500	1061 ~ 831	≤86	18.5	429	501
		720	2	800	16616 ~ 36000	1478 ~ 1158	≤89	30	460	532