

4-72(A) Type Backward Curved Centrifugal Ventilator

4-72(A)型后弯离心风机



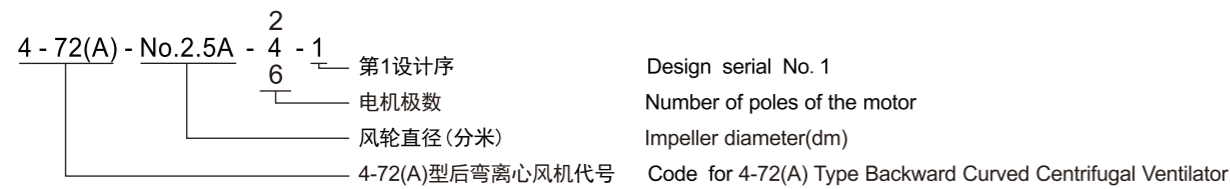
The 4-72(A) type backward curved centrifugal ventilator is widely used for the ventilation & smoke extraction in the kitchen of canteens, restaurants & hotels. Also, it is widely applicable for the agricultural, chemi-industrial, plastic industrial machines & equipments. The air or gas that is being delivered by the fan should be $\leq 80^{\circ}\text{C}$, and without any gunk, dust or rigid granule of no bigger than $150\text{mg}/\text{m}^3$.

The air outlet of the backward curved centrifugal ventilator can be made to 0° , 45° , 90° , 135° , 180° , 225° , 270° or 315° , the impeller will be driven by the motor directly.

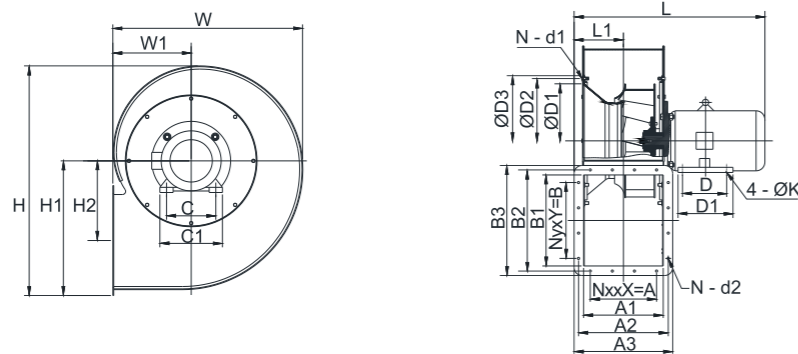
4-72(A)型后弯离心风机适用于食堂、宾馆酒楼、饮食店等公共场所的厨房排风、抽油烟或换气之用；并适用于粮食机械、化工机械、塑料机械等生产设备上使用，用途广泛，适应性强。输送的介质为空气或其它不自燃对人体无害的气体，介质中不含粘性物质，温度 $\leq 80^{\circ}\text{C}$ ，含尘土及硬质颗粒物不超过 $150\text{mg}/\text{m}^3$ 。

后弯离心风机的出风口可制成 0° ， 45° ， 90° ， 135° ， 180° ， 225° ， 270° 和 315° ，风轮由电机直接驱动。

Model Explanation 型号说明



External Dimensions 外形尺寸图



Inlet/Outlet Dimension Table 进/出风口尺寸表

Unit 单位: mm

型号 Model No.	进风口 Inlet				出风口 Outlet								
	ØD1	ØD2	ØD3	N - d1	NxxX=A	A1	A2	A3	NyxY=B	B1	B2	B3	N - d2
2.5A - 2	250	280	300	8 - M6	---	150	89x2=178	203	---	165	96x2=192	218	8 - Ø7
2.8A - 2、2.8A - 4	280	306	322	8 - M8	55 x 3 = 165	196	228	256	63 x 3 = 189	224	256	284	16 - Ø7
3.2A - 2、3.2A - 4	320	350	365	8 - M8	60 x 3 = 180	224	256	284	72 x 3 = 216	256	288	316	16 - Ø7
3.6A - 2、3.6A - 4	360	394	414	8 - M8	70 x 3 = 210	252	284	312	80 x 3 = 240	288	320	348	16 - Ø7
4.0A - 2、4.0A - 4	400	440	460	8 - M8	60 x 4 = 240	280	315	350	70 x 4 = 280	320	355	390	16 - Ø7
4.5A - 2、4.5A - 4	450	490	510	16 - M8	70 x 4 = 280	315	350	385	78 x 4 = 312	360	395	430	20 - Ø7
5.0A - 2、5.0A - 4	500	550	570	16 - M8	75 x 4 = 300	350	385	420	88 x 4 = 352	400	435	470	20 - Ø7
5.6A - 2、5.6A - 4	560	610	640	16 - M8	---	392	108x4=432	472	---	448	122x4=488	528	16 - Ø7
6.0A - 4、6.0A - 6	600	650	680	16 - M8	75 x 5 = 375	420	455	480	87 x 5 = 435	480	511	540	24 - Ø7
7.0A - 4	700	750	776	16 - M8	---	490	108x5=540	590	---	560	122x5=610	660	20 - Ø7

4-72(A) Type Backward Curved Centrifugal Ventilator

4-72(A)型后弯离心风机

Dimension Table 尺寸表

Unit 单位: mm

型号 Model No.	电机功率 Motor Power	L	W	H	L1	W1	H1	H2	C	C1	D	D1	4 - ØK
2.5A - 2	0.75 kw	418	390	460	101	173	275	166	125	165	100	135	4 - Ø10
2.8A - 2、2.8A - 4	1.5 kw、0.75 kw	481	470	573	128	193	338	196	140	180	100	135	4 - Ø10
3.2A - 2	2.2 kw	534	536	645	142	220	377	224	140	180	125	160	4 - Ø10
3.2A - 4	1.1 kw	509	536	645	142	220	377	224	140	180	100	135	4 - Ø10
3.6A - 2	3 kw	596	598	725	156	245	426	252	160	205	140	180	4 - Ø12
3.6A - 4	1.1 kw	537	598	725	156	245	426	252	140	180	100	135	4 - Ø10
4.0A - 2	5.5 kw	701	661	805	175	271	475	280	216	280	140	205	4 - Ø12
4.0A - 4	1.1 kw	572	661	805	175	271	475	280	140	180	100	135	4 - Ø10
4.5A - 2	7.5 kw	736	744	902	193	305	530	315	216	280	140	205	4 - Ø12
4.5A - 4	1.1 kw	607	744	902	193	305	530	315	140	180	100	135	4 - Ø10
5.0A - 2	15 kw	869	824	997	210	337	585	350	254	330	210	275	4 - Ø15
5.0A - 4	2.2 kw	665	824	997	210	337	585	350	160	205	140	180	4 - Ø12
5.6A - 2	22 kw	987	919	1116	236	376	656	392	279	355	241	315	4 - Ø15
5.6A - 4	3 kw	749	919	1116	236	376	656	392	160	205	140	180	4 - Ø12
6.0A - 4	4 kw	786	984	1182	240	402	690	420	190	245	140	185	4 - Ø12
6.0A - 6	1.5 kw	773	984	1182	240	402	690	420	160	205	140	180	4 - Ø12
7.0A - 4	11 kw	1025	1145	1393	295	468	820	490	254	330	210	275	4 - Ø15

Electrical Ratings 技术参数

型号 Model No.	额定电压/频率/相数 Rated Voltage/ Frequency/ Phase	转速 Rotating Speed (R.P.M.)	设计序号 Design Serial No.	风轮直径 Impeller Diameter (mm)	风量 Air Volume (m ³ /h)	全压 Total Pressure (Pa)	噪音 Noise (dB)	功率 Power (kw)	净重 Net Weight (kg)
4-72(A)-No.2.5A	380V~/50Hz/3Ph	2800	1	250	1223 ~ 1981	855 ~ 482	≤83	0.75	41.0
4-72(A)-No.2.8A		2800	1	280	1131 ~ 2356	994 ~ 606	≤85	1.5	64.0
		1400	1	280	688 ~ 1210	214 ~ 102	≤66	0.75	56.0
4-72(A)-No.3.2A		2800	1	320	1688 ~ 3517	1300 ~ 792	≤87	2.2	75.0
		1400	1	320	844 ~ 1758	324 ~ 198	≤68	1.1	69.0
4-72(A)-No.3.6A		2900	1	360	2664 ~ 5268	1578 ~ 989	≤90	3	96.0
		1400	1	360	1332 ~ 2634	393 ~ 247	≤70	1.1	72.0
4-72(A)-No.4.0A		2900	1	400	4012 ~ 7419	2014 ~ 1320	≤93	5.5	172.0
		1400	1	400	2006 ~ 3700	501 ~ 329	≤73	1.1	88.0
4-72(A)-No.4.5A		2900	1	450	5712 ~ 10562	2554 ~ 1673	≤95	7.5	194.0
		1400	1	450	2856 ~ 5281	634 ~ 416	≤75	1.1	96.0
4-72(A)-No.5.0A		2930	1	500	7728 ~ 15455	3187 ~ 2019	≤96	15	315.0
		1420	1	500	3864 ~ 7728	790 ~ 502	≤78	2.2	171.0
4-72(A)-No.5.6A		2930	1	560	10122 ~ 25736	4152 ~ 2330	≤98	22	435.0
		1420	1	560	5009 ~ 12736	1017 ~ 570	≤82	3	165.0
4-72(A)-No.6.0A		1450	1	600	6677 ~ 13353	1139 ~ 724	≤86	4	202.0
		960	1	600	4420 ~ 8841	498 ~ 317	≤80	1.5	174.0
4-72(A)-No.7.0A		1450	1	700	10602 ~ 21204	1550 ~ 984	≤90	11	410.0

11-62(A) Type Low-Noise Centrifugal Ventilator

11-62(A)型低噪音离心风机



The 11-62(A) type low-noise centrifugal ventilator is widely used for the ventilation & smoke extraction in the kitchen of canteens, restaurants & hotels. Also, it is widely applicable for the agricultural, chemi-industrial, plastic industrial machines & equipments. The air or gas that is being delivered by the fan should be $\leq 80^{\circ}\text{C}$, and without any gunk, dust or rigid granule of no bigger than $150\text{mg}/\text{m}^3$.

The air outlet of the centrifugal ventilator can be made to 0° , 90° or 180° , the impeller will be driven by the motor directly.

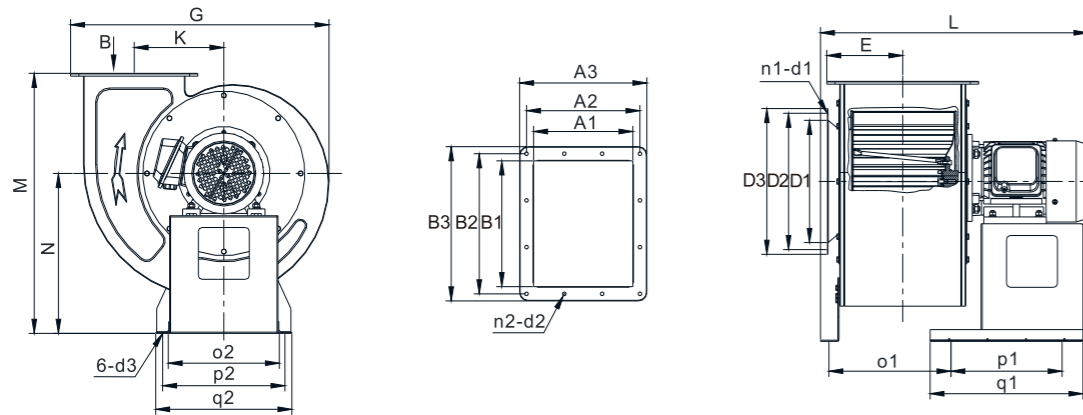
11-62(A)型低噪声离心风机适用于食堂、宾馆酒楼、饮食店等公共场所的厨房排风、抽油烟或换气之用；并适用于粮食机械、化工机械、塑料机械等生产设备上使用，用途广泛，适应性强。输送的介质为空气或其它不自燃对人体无害的气体，介质中不含粘性物质，温度 $\leq 80^{\circ}\text{C}$ ，含尘土及硬质颗粒物不超过 $150\text{mg}/\text{m}^3$ 。

离心风机的出风口可制成 0° 、 90° 和 180° ，风轮由电机直接驱动。

Model Explanation 型号说明

11-62(A/D) - No. 3A - 4 - 1	第1设计序	Design serial No. 1
6	电机极数	Number of poles of the motor
	风轮直径(分米)	Impeller diameter(dm)
D	D为单相电压，三相无此标注	D: Single Phase, Three-Phase w/o mark
11-62(A)型低噪音离心风机代号	Code for 11-62(A) Type Low-Noise Centrifugal Ventilator	

External Dimensions 外形尺寸图



Inlet/Outlet Dimension Table 进/出风口尺寸表

Unit 单位: mm

型号 Model No.	电机功率 Motor Power	进风口 Inlet				出风口 Outlet						
		D1	D2	D3	n1 - d1	A1	A2	A3	B1	B2	B3	n2 - d2
2.8A	0.75 kw	184	255	280	8- Φ 8	195	223	253	236	265	295	10- Φ 7
3A	0.75 kw, 1.5 kw, 2.2 kw	220	290	310	8- Φ 8	217	245	275	270	298	328	12- Φ 8
3.5A	1.1 kw, 2.2 kw, 3 kw	260	320	340	8- Φ 8	250	288	318	270	298	328	12- Φ 8
4A	2.2 kw, 3 kw	295	350	380	9- Φ 9	285	325	355	345	385	415	12- Φ 13
4.5A	3 kw, 4 kw	350	420	450	8- Φ 9	330	370	400	345	385	415	12- Φ 13
5A	4 kw, 5.5 kw	395	490	525	12- Φ 11	400	444	480	345	389	425	12- Φ 13
6A	7.5 kw	485	570	605	12- Φ 11	470	510	550	358	398	438	14- Φ 17

11-62(A) Type Low-Noise Centrifugal Ventilator

11-62(A)型低噪音离心风机

Dimension Table 尺寸表

Unit 单位: mm

型号 Model No.	电机功率 Motor Power	E	G	K	M	N	L	o1	p1	q1	o2	p2	q2	6 - d3
2.8A - 4 - 1	0.75 kw	148	481	156	467	267	527	293	145	185	225	262	300	6-20 x 13
3A - 6 - 1	0.75 kw	164	558	194	526	313	562	328	202	242	270	307	344	6-20 x 13
3A - 4 - 1	1.5 kw	164	558	194	536	323	592	328	202	242	270	307	344	6-20 x 13
3A - 4 - 2	2.2 kw	164	558	194	536	323	622	328	202	242	270	307	344	6-20 x 13
3.5A - 6 - 1	1.1 kw	164	651	227	623	363	585	328	202	242	270	307	344	6-20 x 13
3.5A - 4	2.2 kw, 3 kw	164	651	227	633	373	620	328	202	242	270	307	344	6-20 x 13
4A - 6 - 1	2.2 kw	208	752	261	707	425	650	420	170	260	300	350	395	6-20 x 13
4A - 6 - 2	3 kw	208	752	261	707	425	688	420	190	280	320	368	395	6-20 x 13
4.5A - 6 - 1	3 kw	208	796	260	753	445	690	420	210	300	320	368	414	6-20 x 13
4.5A - 6 - 2	4 kw	208	796	260	753	445	728	420	210	300	320	368	414	6-20 x 13
5A - 6	4 kw, 5.5 kw	212	902	283	856	506	734	420	210	300	350	398	444	6-20 x 13
6A - 6 - 1	7.5 kw	219	996	294	962	551	807	434	265	355	370	418	464	6-20 x 13

Electrical Ratings 技术参数

型号 Model No.	额定电压/频率/相数 Rated Voltage/ Frequency/ Phase	转速 Rotating Speed (R.P.M.)	设计序号 Design Serial No.	风轮直径 Impeller Diameter (mm)	风量 Air Volume (m ³ /h)	全压 Total Pressure (Pa)	噪音 Noise (dB)	功率 Power (kw)	净重 Net Weight (kg)
11-62(A)-No.2.8A	380V~/50Hz/3Ph	1400	1	280	1370 ~ 2760	480 ~ 345	≤ 67	0.75	33.6
11-62(A)-No.3A		935	1	300	1408 ~ 2850	300 ~ 260	≤ 63	0.75	41.1
		1410	2	300	2200 ~ 4400	650 ~ 520	≤ 74	2.2	51.9
11-62(A)-No.3.5A		935	1	350	3200 ~ 5080	438 ~ 367	≤ 69	1.1	48.2
		1410	1	350	2365 ~ 5613	960 ~ 750	≤ 76	2.2	56.4
11-62(A)-No.4A		1420	2	350	5075 ~ 8065	1000 ~ 840	≤ 78	3	58.1
		940	1	400	4860 ~ 7807	684 ~ 586	≤ 70	2.2	92.4
11-62(A)-No.4.5A		960	2	400	5742 ~ 8830	670 ~ 520	≤ 73	3	181.4
		960	1	450	6175 ~ 9220	896 ~ 837	≤ 76	3	185.9
11-62(A)-No.5A		960	2	450	7342 ~ 11120	880 ~ 837	≤ 78	4	202.8
		960	1	500	8127 ~ 10051	1167 ~ 1090	≤ 74	4	215.6
11-62(A)-No.6A		960	2	500	8857 ~ 13021	1147 ~ 1018	≤ 77	5.5	223.5
		970	1	600	9820 ~ 16894	1200 ~ 990	≤ 83	7.5	334.3
11-62(A/D)-No.2.8A		220V~/50Hz/1Ph	1400	1	280	1370 ~ 2760	480 ~ 345	≤ 67	0.75
11-62(A/D)-No.3A	1400		1	300	2150 ~ 4270	654 ~ 535	≤ 73	1.5	43.8
	1410		2	300	2200 ~ 4400	650 ~ 520	≤ 74	2.2	51.9
11-62(A/D)-No.3.5A	1410	1	350	2365 ~ 5613	960 ~ 750	≤ 76	2.2	56.4	

11-62(E) Type Low-Noise Centrifugal Ventilator

11-62(E)型低噪音离心风机



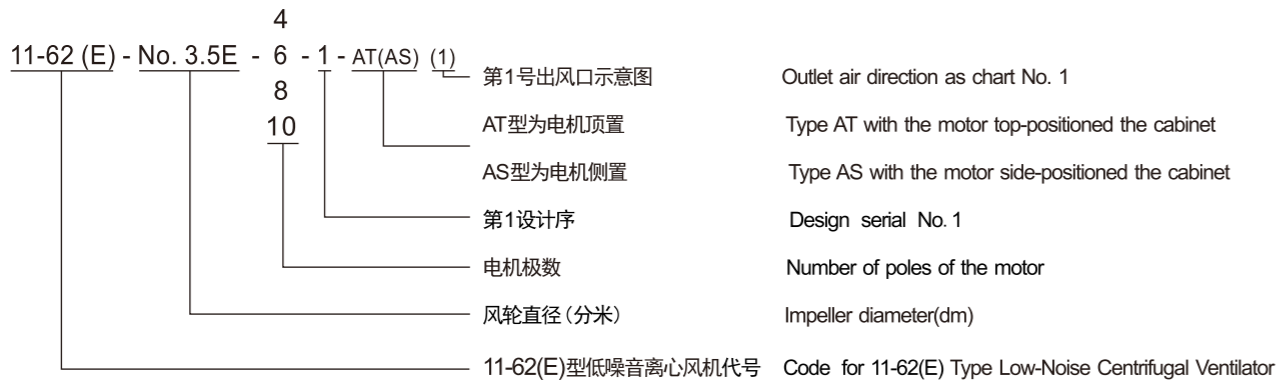
The 11-62(E) type low-noise centrifugal ventilator is widely used for the ventilation & smoke extraction in the kitchen of canteens, restaurants & hotels. Also, it is widely applicable for the agricultural, chemi-industrial, plastic industrial machines & equipments. The air or gas that is being delivered by the fan should be $\leq 80^{\circ}\text{C}$, and without any gunk, dust or rigid granule of no bigger than $150\text{mg}/\text{m}^3$.

The air outlet of the centrifugal ventilator can be made to 0° , 90° or 180° , the impeller will be belt driven.

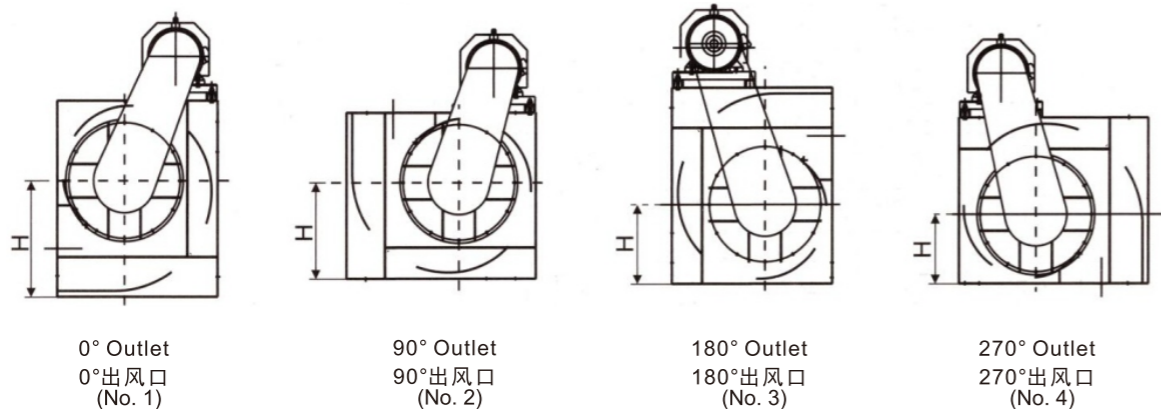
11-62(E)型低噪声离心风机适用于食堂、宾馆酒楼、饮食店等公共场所的厨房排风、抽油烟或换气之用；并适用于粮食机械、化工机械、塑料机械等生产设备上使用，用途广泛，适应性强。输送的介质为空气或其它不自燃对人体无害的气体，介质中不含粘性物质，温度 $\leq 80^{\circ}\text{C}$ ，含尘土及硬质颗粒物不超过 $150\text{mg}/\text{m}^3$ 。

离心风机的出风口可制成 0° ， 90° 和 180° ，风轮由皮带传动。

Model Explanation 型号说明



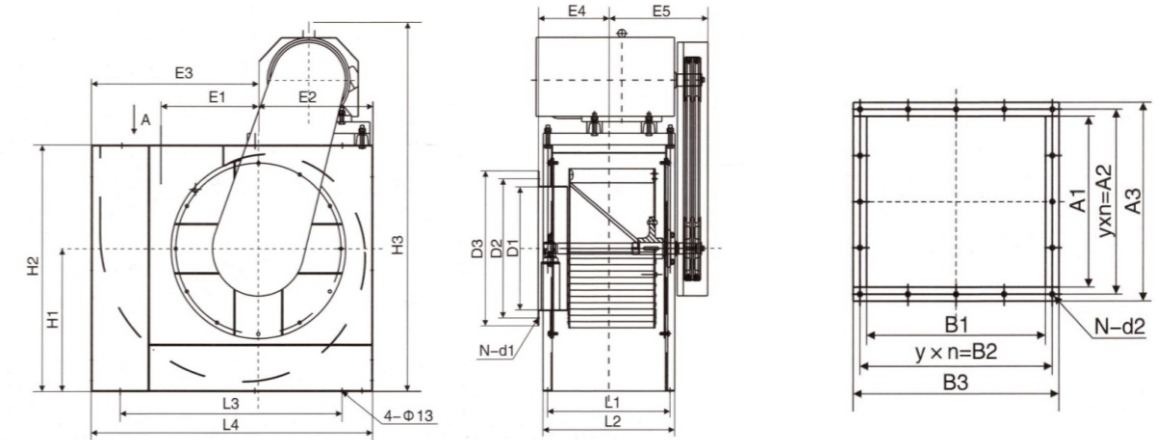
Outlet Chart(Type AT: Motor Top-Positioned) 出风口示意图(AT型: 电机顶置)



11-62(E) Type Low-Noise Centrifugal Ventilator

11-62(E)型低噪音离心风机

External Dimensions(Type AT: Motor Top-Positioned) 外形尺寸图(AT型: 电机顶置)



Inlet/Outlet Dimension Table(Type AT: Motor Top-Positioned) 进/出风口尺寸表(AT型: 电机顶置)

Unit 单位: mm

型号 Model No.	电机功率 Motor Power	进风口 Inlet				出风口 Outlet								
		D1	D2	D3	N - d1	A1	A2	A3	B1	B2	B3	x	y	N - d2
3.0E	1.5 kw	216	250	280	8 - Ø10	290	320	350	280	315	344	3	4	14 - Ø9
3.5E	1.1 kw, 3 kw	270	306	340	8 - Ø10	300	330	360	360	394	424	4	3	14 - Ø9
4.0E	2.2 kw, 3 kw	320	350	380	8 - Ø10	370	406	430	400	430	460	4	4	16 - Ø10
5.0E	4 kw, 5.5 kw	390	440	490	8 - Ø10	370	400	430	400	430	460	4	4	16 - Ø10
6.0E	7.5 kw	495	550	600	12 - Ø10	370	420	450	470	515	550	5	4	18 - Ø10
6.5E	7.5 kw, 11 kw	550	600	650	12 - Ø10	400	440	480	550	590	630	5	4	18 - Ø10
7.0E	11 kw, 15 kw	600	650	700	12 - Ø10	400	460	500	600	660	700	5	4	18 - Ø10
7.5E	11 kw, 15 kw	650	700	750	12 - Ø10	420	480	520	645	696	747	6	5	22 - Ø10
8.0E	15 kw, 18.5 kw, 30 kw	700	750	800	12 - Ø12	450	500	550	700	750	800	6	5	22 - Ø10

Dimension Table(Type AT: Motor Top-Positioned) 尺寸表(AT型: 电机顶置)

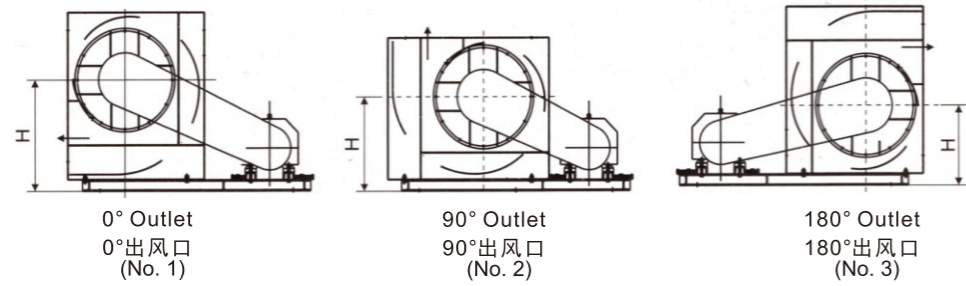
Unit 单位: mm

型号 Model No.	电机功率 Motor Power	L1	L2	L3	L4	E1	E2	E3	E4	E5	H1	H2	H3	N - d3
3.0E	1.5 kw	320	350	400	800	193	302	360	200	274	300	530	810	4 - Ø13
3.5E	1.1 kw, 3 kw	330	360	450	900	248	330	460	205	265	363	620	950	4 - Ø13
4.0E	2.2 kw, 3 kw	406	430	475	950	240	350	471	233	319	395	680	1004	4 - Ø13
5.0E	4 kw, 5.5 kw	400	430	550	1100	319	374	546	231	323	453	780	1149	4 - Ø13
6.0E	7.5 kw	420	450	625	1250	307	438	582	277	353	500	900	1271	4 - Ø13
6.5E	7.5 kw, 11 kw	440	480	700	1400	364	501	679	288	375	586	1020	1020	4 - Ø15
7.0E	11 kw, 15 kw	460	500	775	1550	395	555	749	300	370	633	1110	1560	4 - Ø15
7.5E	11 kw, 15 kw	480	520	815	1630	413	588	788	294	386	678	1200	1200	4 - Ø15
8.0E	15 kw, 18.5 kw, 30 kw	510	550	865	1730	401	599	788	308	430	700	1230	1230	4 - Ø15

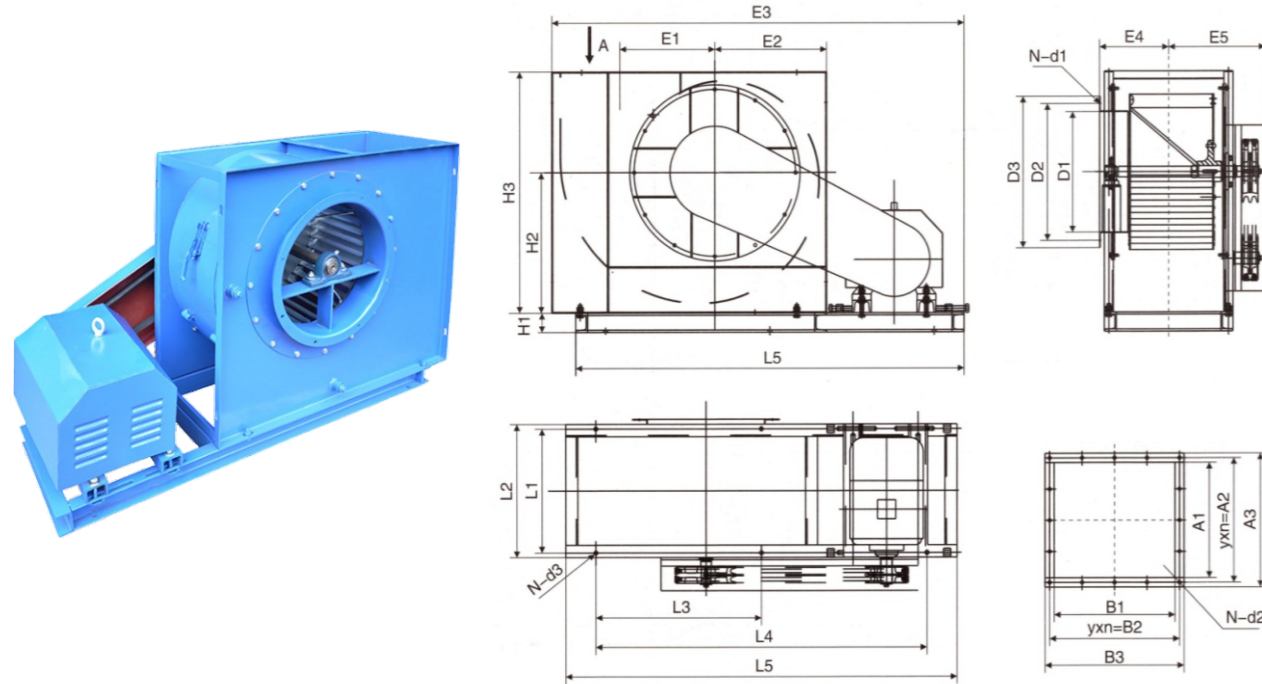
11-62(E) Type Low-Noise Centrifugal Ventilator

11-62(E)型低噪音离心风机

Outlet Chart(Type AS: Motor Side-Positioned) 出风口示意图(AS型: 电机侧置)



External Dimensions(Type AS: Motor Side-Positioned) 外形尺寸图(AS型: 电机侧置)



Inlet/Outlet Dimension Table(Type AS: Motor Side-Positioned) 进/出风口尺寸表(AS型: 电机侧置)

Unit 单位: mm

型号 Model No.	电机功率 Motor Power	进风口 Inlet				出风口 Outlet								
		D1	D2	D3	N - d1	A1	A2	A3	B1	B2	B3	x	y	N - d2
3.0E	1.5 kw	216	250	280	8 - Ø10	290	320	350	280	315	344	3	4	14 - Ø9
3.5E	1.1 kw, 3 kw	270	306	340	8 - Ø10	300	330	360	360	394	424	4	3	14 - Ø9
4.0E	2.2 kw, 3 kw	320	350	380	8 - Ø10	370	406	430	400	430	460	4	4	16 - Ø10
5.0E	4 kw, 5.5 kw	390	440	490	8 - Ø10	370	400	430	400	430	460	4	4	16 - Ø10
6.0E	7.5 kw	495	550	600	12 - Ø10	370	420	450	470	515	550	5	4	18 - Ø10
6.5E	7.5 kw, 11 kw	550	600	650	12 - Ø10	400	440	480	550	590	630	5	4	18 - Ø10
7.0E	11 kw, 15 kw	600	650	700	12 - Ø10	400	460	500	600	660	700	5	4	18 - Ø10
7.5E	11 kw, 15 kw	650	700	750	12 - Ø10	420	480	520	645	696	747	6	5	22 - Ø10
8.0E	15 kw, 18.5 kw, 30 kw	700	750	800	12 - Ø12	450	500	550	700	750	800	6	5	22 - Ø10

11-62(E) Type Low-Noise Centrifugal Ventilator

11-62(E)型低噪音离心风机

Dimension Table(Type AS: Motor Side-Positioned) 尺寸表(AS型: 电机侧置)

Unit 单位: mm

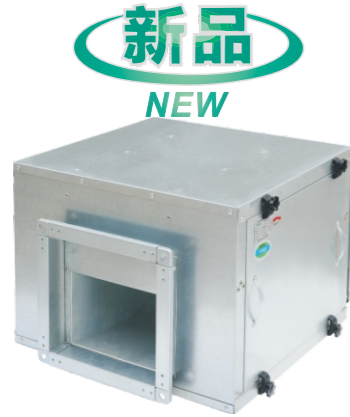
型号 Model No.	电机功率 Motor Power	L1	L2	L3	L4	E1	E2	E3	E4	E5	H1	H2	H3	N - d3
3.0E	1.5 kw	320	350	400	800	193	302	1085	200	274	50	300	530	6 - Ø13
3.5E	1.1 kw, 3 kw	330	360	450	900	248	330	1185	205	265	50	363	620	6 - Ø13
4.0E	2.2 kw, 3 kw	406	430	475	950	240	350	1235	233	319	63	395	680	6 - Ø15
5.0E	4 kw, 5.5 kw	400	430	550	1100	319	374	1380	231	323	63	453	780	6 - Ø15
6.0E	7.5 kw	420	450	625	1250	307	438	1526	277	353	63	500	900	6 - Ø15
6.5E	7.5 kw, 11 kw	440	480	700	1400	364	501	1680	288	375	63	586	1020	6 - Ø15
7.0E	11 kw, 15 kw	460	500	775	1550	395	555	1830	300	370	80	633	1110	6 - Ø15
7.5E	11 kw, 15 kw	480	520	815	1630	413	588	1910	294	386	80	678	1200	6 - Ø19
8.0E	15 kw, 18.5 kw, 30 kw	510	550	865	1730	401	599	2010	308	430	80	700	1230	6 - Ø19

Electrical Ratings 技术参数

型号 Model No.	额定电压/ 频率/ 相数 Rated Voltage/ Frequency/ Phase	转速 Rotating Speed (R.P.M.)	设计序号 Design Serial No.	风轮直径 Impeller Diameter (mm)	风量 Air Volume (m³/h)	全压 Total Pressure (Pa)	噪音 Noise (dB)	功率 Power (kw)	净重 Net Weight (kg)	
									AT型 TYPE AT	AS型 TYPE AS
3.0E	380V~/ 50Hz/ 3Ph	1420	1	300	1959 ~ 4162	469 ~ 584	≤74	1.5	83	95
3.5E		960	1	350	2648 ~ 4303	353 ~ 265	≤70	1.1	94	108
		1420	1	350	3917 ~ 6365	772 ~ 582	≤79	3	106	120
4.0E		850	1	400	3984 ~ 7703	394 ~ 276	≤72	2.2	120	139
		960	2	400	4500 ~ 8700	502 ~ 352	≤74	3	129	148
5.0E		820	1	500	4841 ~ 8542	628 ~ 560	≤78	4	160	181
		960	2	500	5667 ~ 10000	861 ~ 767	≤81	5.5	182	203
6.0E		720	1	600	7000 ~ 16000	749 ~ 413	≤80	7.5	221	250
		650	1	650	8035 ~ 18364	716 ~ 395	≤81	7.5	262	289
6.5E		720	2	650	8900 ~ 20342	879 ~ 485	≤83	11	310	337
		650	1	700	10035 ~ 22937	830 ~ 458	≤83	11	350	386
7.0E		720	2	700	11116 ~ 25407	1019 ~ 562	≤85	15	352	388
		600	1	750	13846 ~ 23077	924 ~ 507	≤83	11	365	403
7.5E		650	1	750	15000 ~ 25000	1085 ~ 595	≤85	15	367	405
		560	1	800	12923 ~ 28000	894 ~ 700	≤84	15	398	470
8.0E		610	1	800	14077 ~ 30500	1061 ~ 831	≤86	18.5	429	501
		720	2	800	16616 ~ 36000	1478 ~ 1158	≤89	30	460	532

Air-Condition Ventilator

空调风柜



新品
NEW

The motor direct driven type is low power consumption, stable performance, low noise level and high static pressure.

With an overall height of 436mm, it is typically the right option for applications with small space. Users will find it convenient in assembly, installation and maintenance. The direct-drive motor makes maintenance more convenient.

Major applications include industrial and mining enterprises, hotels, shopping malls and etc.

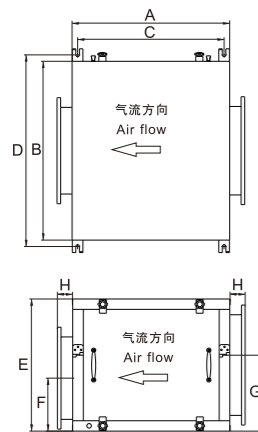
直联电机传动，功率小，运行平稳，噪音低，静压高等优点。

整机体积小，整机高度仅436mm，特别适用于安装体积受限制的应用场合。

柜体组装简易，安装和维修均十分方便，直联传动的设计也使维护工作更加简单。

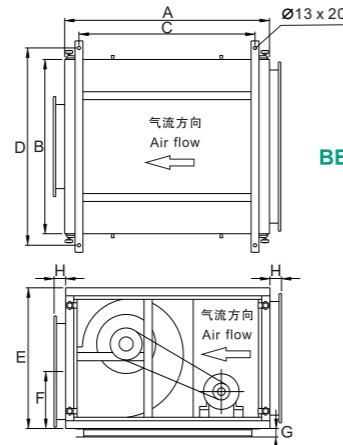
产品适用范围：工矿企业、宾馆、大型商场等建筑的通风换气。

External Dimensions 外形尺寸图



电机直驱型号
**MOTOR DIRECT DRIVEN
TYPE MODEL NO.:**

- KTJ-25-20-4
- KTJ-28-26-4
- KTJ-23-31-4
- KTJ-23-41-4
- KTJ-28-51-6
- KTJ-31-61-6
- KTJ-31-71-6
- KTJ-31-81-6
- KTJ-35-100-6
- KTJ(D)-25-20-4
- KTJ(D)-28-26-4
- KTJ(D)-23-31-4
- KTJ(D)-23-41-4



皮带驱动型号
**BELT DRIVE TYPE
MODEL NO.:**

- KTJ-28-51-4
- KTJ-28-61-4
- KTJ-31-71-4
- KTJ-31-81-4

Dimension Table 尺寸表

Units 单位:mm

型号 Model No.	A	B	C	D	E	F	G	H	出风口内尺寸 Outlet Inside Dimension (mm)		进风口内尺寸 Inlet Inside Dimension (mm)	
									宽 (W)	高 (H)	宽 (W)	高 (H)
KTJ-25-20-4、KTJ(D)-25-20-4	548	460	513	502	380	182	190	50	240	230	240	230
KTJ-28-26-4、KTJ(D)-28-26-4	620	520	583	562	420	200	210	50	240	230	240	230
KTJ-23-31-4、KTJ(D)-23-31-4	520	590	483	632	436	175	250	50	285	270	285	270
KTJ-23-41-4、KTJ(D)-23-41-4	520	590	483	632	436	175	250	50	285	270	500	330
KTJ-28-51-4	780	720	640	800	534	195	50	50	300	308	614	418
KTJ-28-51-6	640	700	570	746	534	195	33	50	350	308	594	418
KTJ-28-61-4	780	720	640	800	534	195	50	50	300	308	614	418
KTJ-31-61-6	700	740	630	786	600	243	33	50	350	407	500	405
KTJ-31-71-4	870	740	750	840	600	243	50	50	360	407	654	484
KTJ-31-71-6	700	740	630	786	600	243	33	50	350	407	635	420
KTJ-31-81-4	870	740	750	840	600	243	50	50	360	407	654	484
KTJ-31-81-6	700	780	630	826	600	243	33	50	350	407	694	484
KTJ-35-100-6	810	780	740	826	663	243	33	50	380	407	694	484

Air-Condition Ventilator

空调风柜

Model Explanation 型号说明



Electrical Ratings 技术参数

型号 Model No.	额定电压/频率/相数 Rated Voltage/ Frequency/ Phase	风轮直径 Impeller Diameter (mm)	功率 Power (W)	转速 Rotating Speed (R.P.M.)	风量 Air Volume (m³/h)	静压 Static Pressure (Pa)	噪音 Noise (dB)	电机绝缘等级 Insulation Class	净重 Net Weight (kg)
KTJ-25-20-4	380V~/50Hz/3Ph	250	400	1130	2000	450	58	B	28.0
KTJ-28-26-4		280	820	1350	2600	565	62		37.4
KTJ-23-31-4		230	770	1400	3100	440	65		31.5
KTJ-23-41-4		230	925	1400	4100	460	68		31.5
KTJ-28-51-4		280	1100	1125	5100	414	68		43.8
KTJ-28-51-6		280	750	940	5100	297	63		40.7
KTJ-28-61-4		280	1500	1250	6100	480	70		43.8
KTJ-31-61-6		315	1100	940	6100	406	65		42.1
KTJ-31-71-4		315	1500	950	7100	467	72		47.5
KTJ-31-71-6		315	1500	940	7100	413	67		46.0
KTJ-31-81-4		315	2200	1085	8100	595	73		47.5
KTJ-31-81-6		315	1500	940	8100	453	68		46.5
KTJ-35-100-6		350	2200	940	10000	543	71		50.8
KTJ(D)-25-20-4		220V~/50Hz/1Ph	250	485	1130	2000	450		58
KTJ(D)-28-26-4	280		880	1350	2600	565	62	37.4	
KTJ(D)-23-31-4	230		780	1400	3100	440	65	31.5	
KTJ(D)-23-41-4	230		1230	1400	4100	460	68	31.5	

Performance Curve 性能曲线图

A: KTJ-25-20-4、KTJ(D)-25-20-4 B: KTJ-28-26-4、KTJ(D)-28-26-4 C: KTJ-23-31-4、KTJ(D)-23-31-4
 D: KTJ-23-41-4、KTJ(D)-23-41-4 E: KTJ-28-51-6 F: KTJ-28-51-4 G: KTJ-31-61-6 H: KTJ-28-61-4
 I: KTJ-31-71-6 J: KTJ-31-71-4 K: KTJ-31-81-6 L: KTJ-31-81-4 M: KTJ-35-100-6

